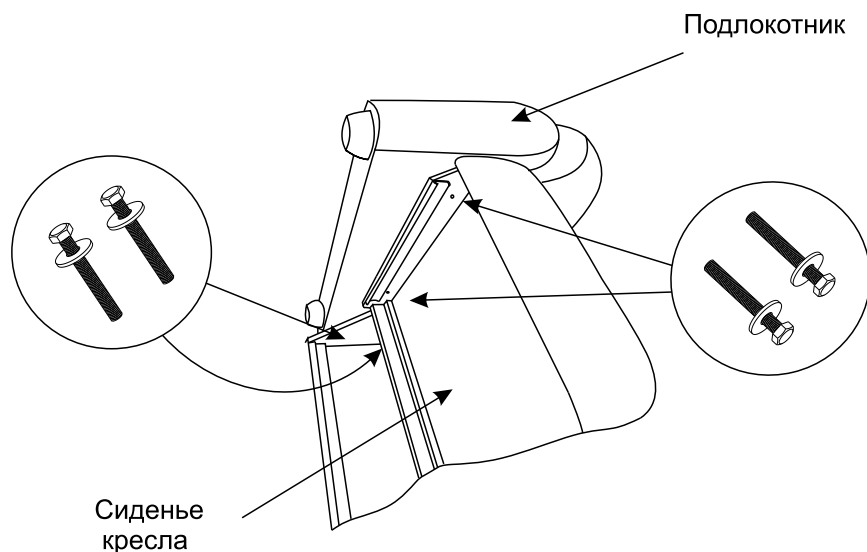
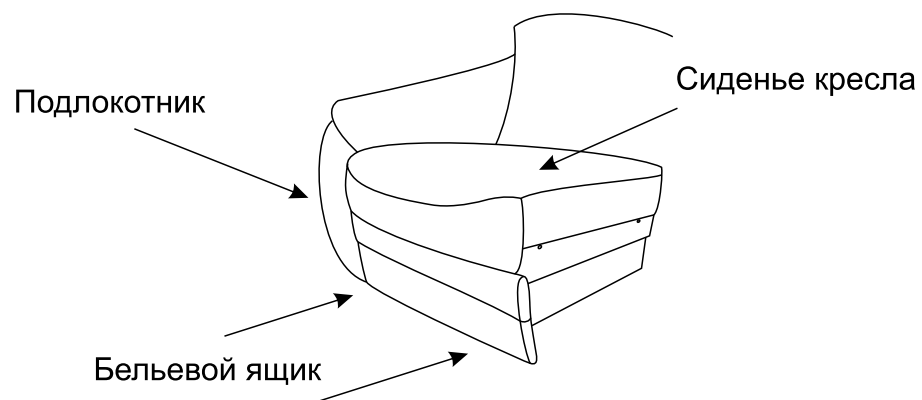


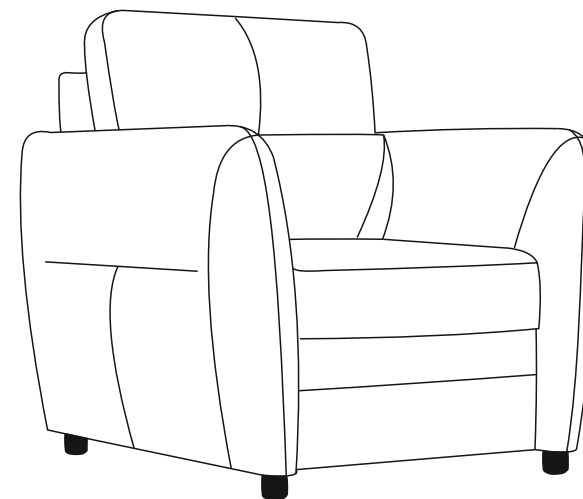
Прикрепляем второй подлокотник к сиденью  
и спинке кресла



Устанавливаем бельевой ящик в кресло  
по направляющим.

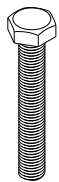


# Инструкция по сборке кресло МИЛАН



Инструкция по эксплуатации и уходу  
за мягкой мебелью доступна  
на официальном сайте фабрики по ссылке:  
<https://homecollection.com.ru/instrukcia>

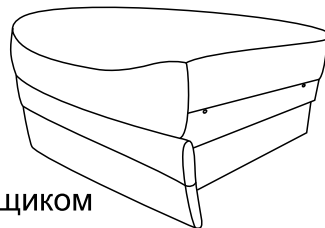




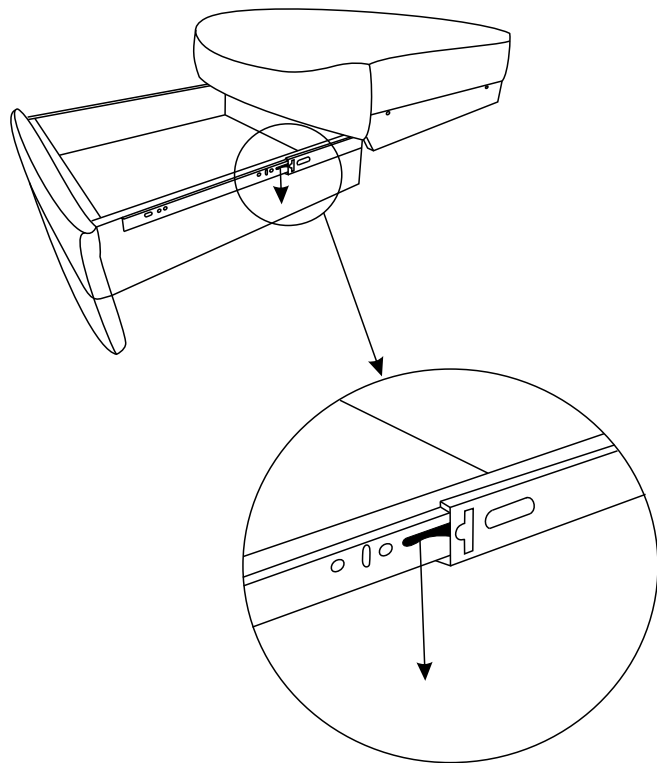
Болт М8х50 - 8 шт



Шайба М8 - 8 шт

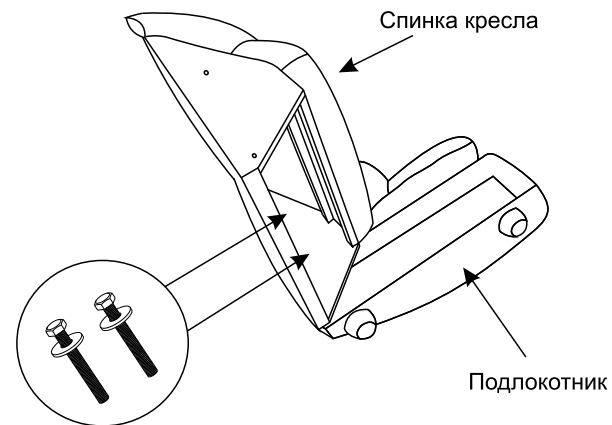


Разделяем сиденье кресла с бельевым ящиком



Сдвигаем пластмассовый язычок вниз (на другой стороне вверх) и продолжаем выдвигание бельевого ящика до разъединения элементов.

Прикрепляем спинку кресла к подлокотнику



Прикрепляем сиденье кресла к подлокотнику

